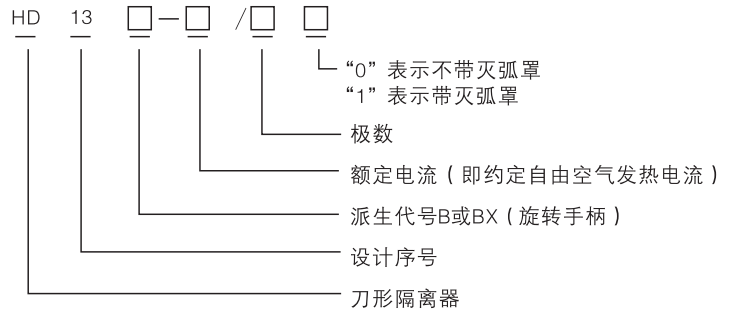


■ 概述

HD13B(BX) 系列刀形隔离器适用于额定工作电压为交流380V，额定频率50Hz，额定工作电流至1600A。主要用于工业企业的配电设备中，用于接通或分断线路或者作为隔离开关之用。

■ 型号及其含义 Model

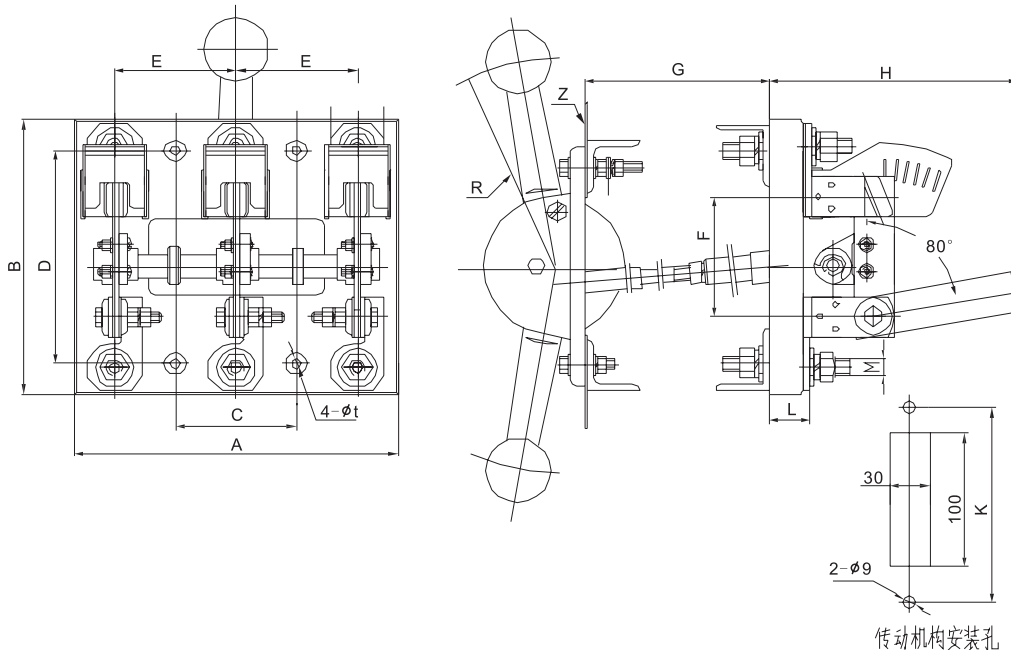


■ 主要技术参数

产品标准	GB14048.3 IEC60947-3				
基本规格	200	400	630	1000	1600
主电路极数	3				
额定绝缘电压V	690				
额定工作电压V	380				
约定发热电流A	200	400	630	1000	1600
额定工作电流A 380V AC-20A	200	400	630	1000	1600
额定短时耐受电流kA 380V	10	20	20	25	25
操作性能 空载 (次)	8000	5000	5000	3000	

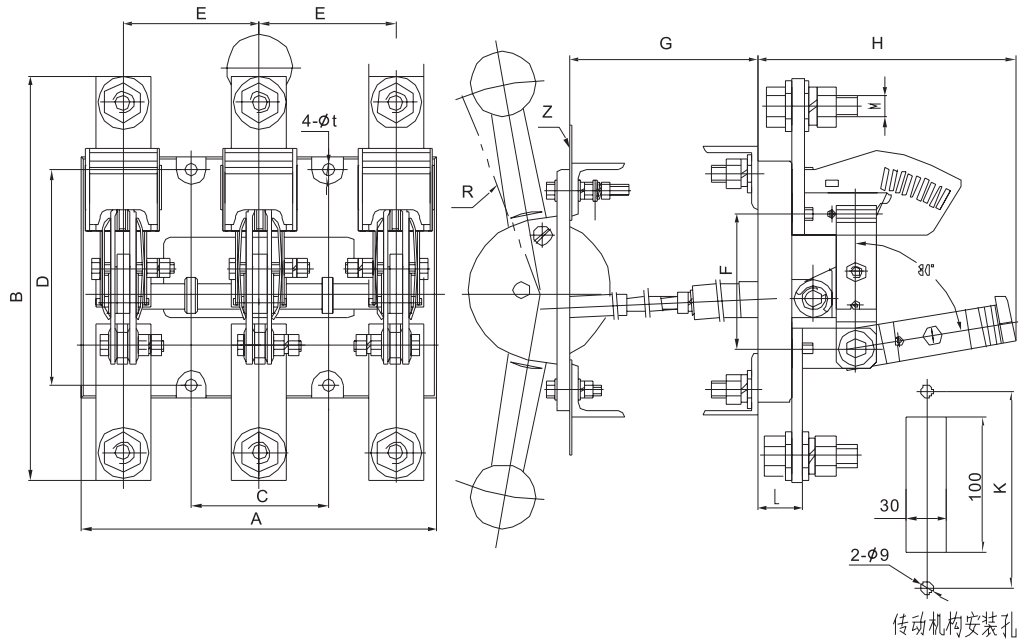
■ 外形安装尺寸

HD13B-200~400



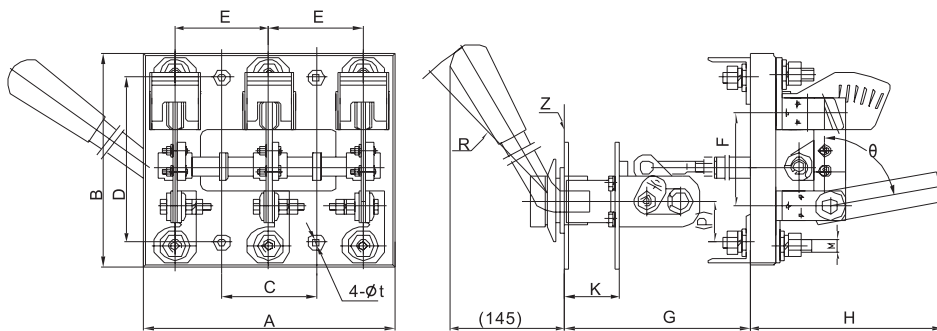


HD13B-630~1600



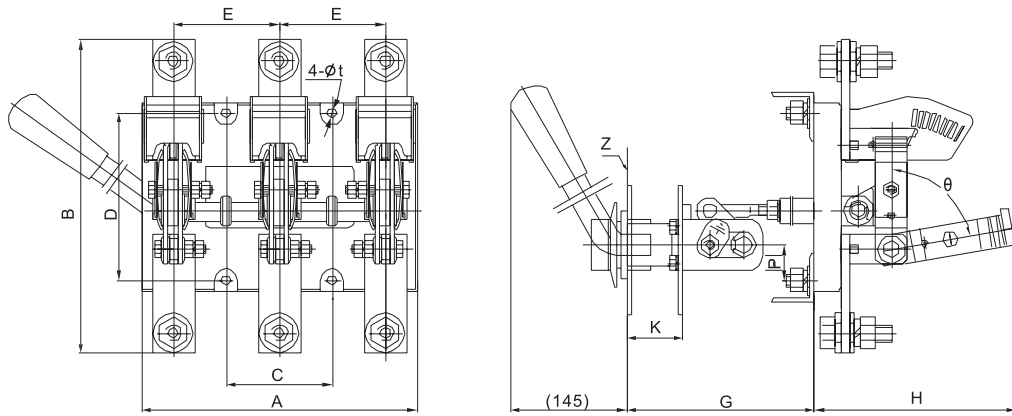
约定自由空气发热电流 1th A	极数	A	B	C	D	E	F	G	H	K	L	R	M	t
200	3	210	180	80	160	80	80		159.5		29	160	8	7
400	3	240	206	90	160	90	90		184		30	160	12	7
630	3	260	300	100	160	100	100	250	189	146	33	160	16	9
1000	3	312	320	120	160	120	120		227.5		40	210	2x12	9
1600	3	346	360	130	160	130	120		240.5		40	210	4x12	11

HD13BX-200~400



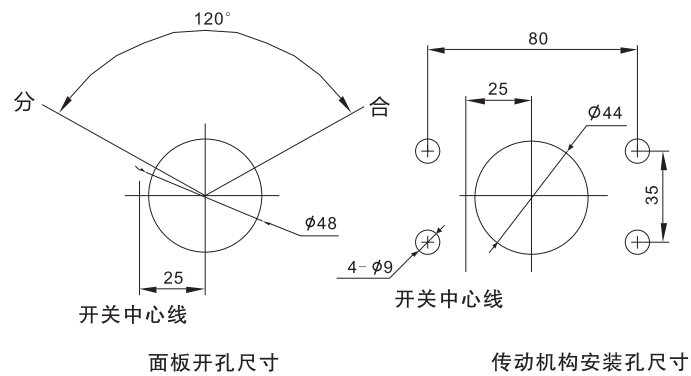


HD13BX-630~1600



约定自由空气发热电流 1th A	极数	A	B	C	D	E	F	G	H	P	R	t	M	θ	K
200	3	210	180	80	160	80	80		159.5			7	8		
400	3	240	206	90	160	90	90		184			7	12		
630	3	260	300	100	160	100	100	265	189	20	480	9	16	80°	57
1000	3	312	320	120	160	120	120		227.5			9	2x12		
1600	3	346	360	130	160	130	130		240.5			11	4x12		

HD13BX-200~1600



HD13BX系列刀型隔板器面板开孔位置